

**DUNKIN**  
**CAMPANA**  
**ATEX**



II 2 G Ex e mb d IIC T5 Gb

**AMBIENTES**  
**EXPLOSIVOS**



**ATEX  
Certificado**



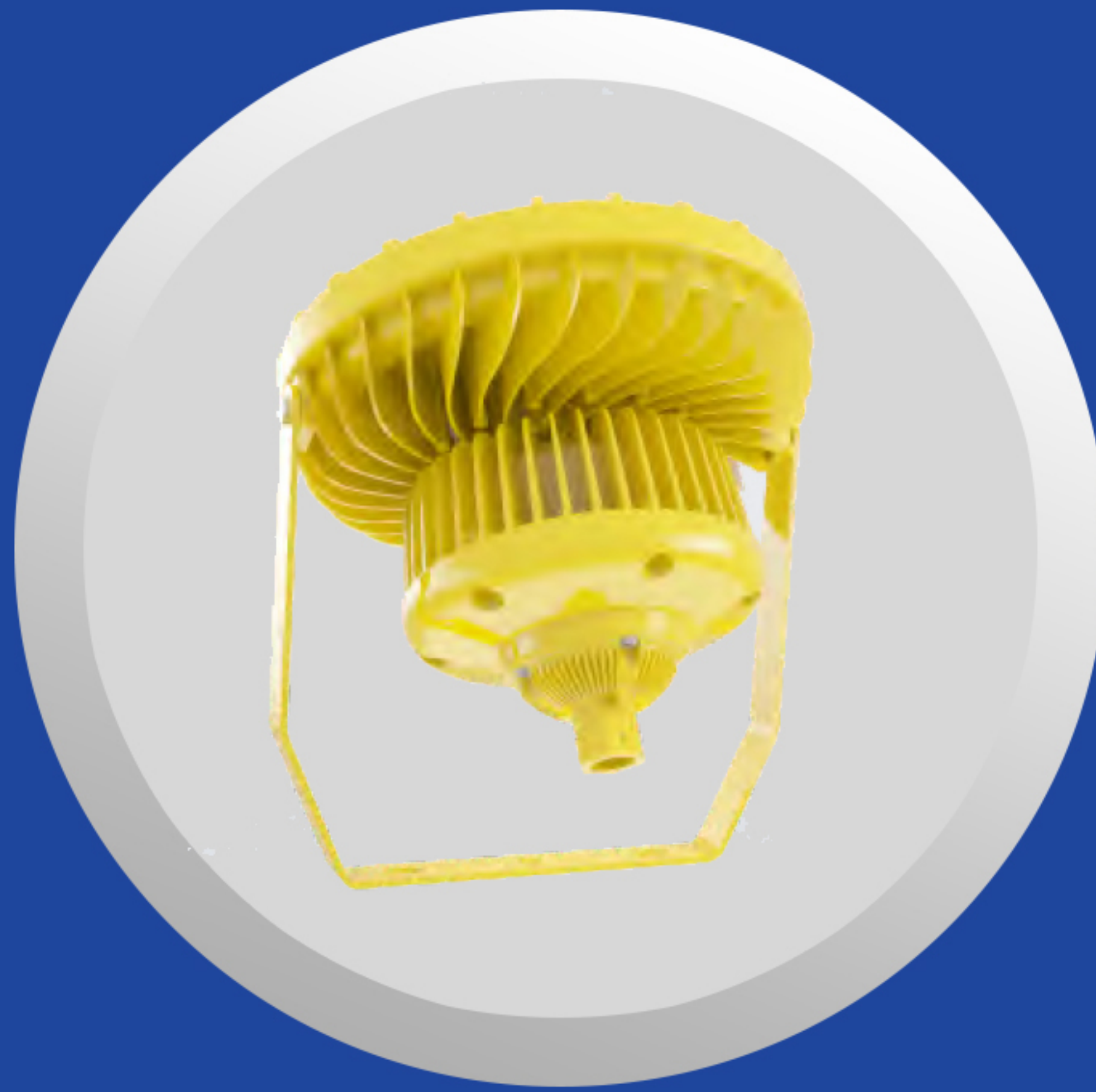
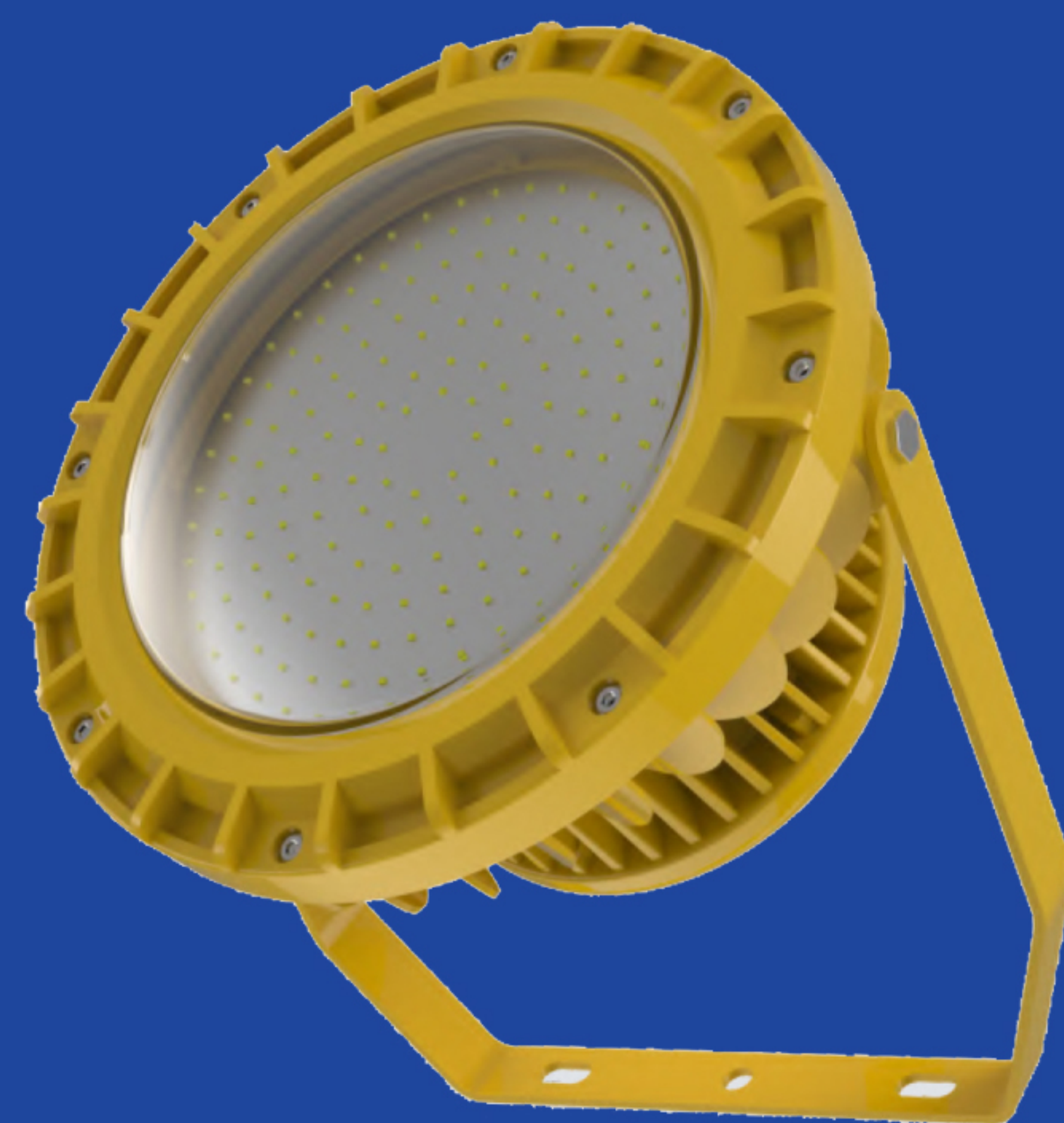
II 2 G Ex e mb d IIC T5 Gb

**130LM/W**



# A prueba de explosiones

- > Carcasa de aluminio
- > Alta conductividad térmica
- > IK10
- > IP66



**Zona 1**

**Zona 2**

## APLICACIÓN

Aplicada en campos petrolíferos, plantas de energía, estaciones de servicio, etc..

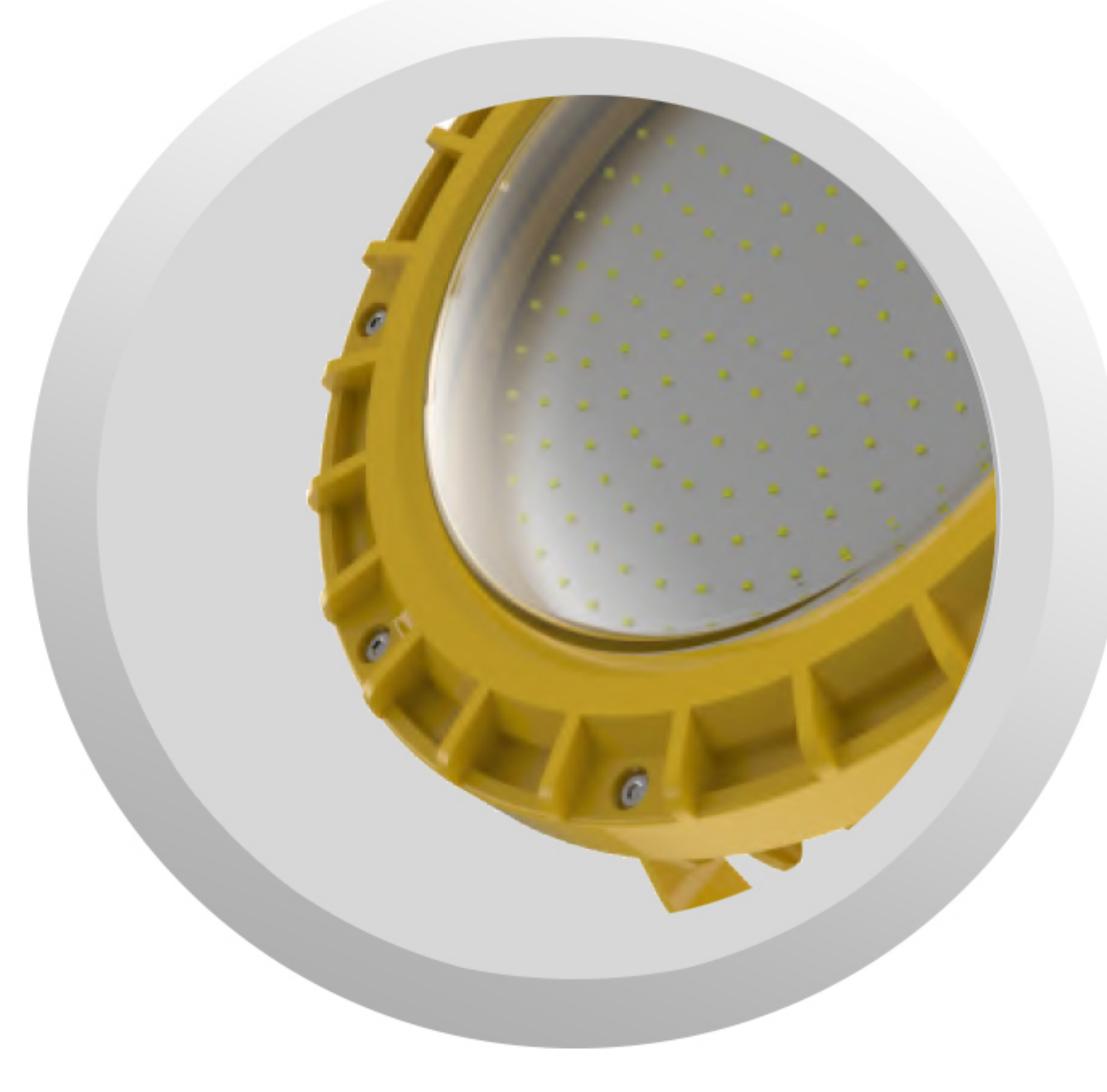
## COMPOSICIÓN



LED Cree



Driver Meanwell

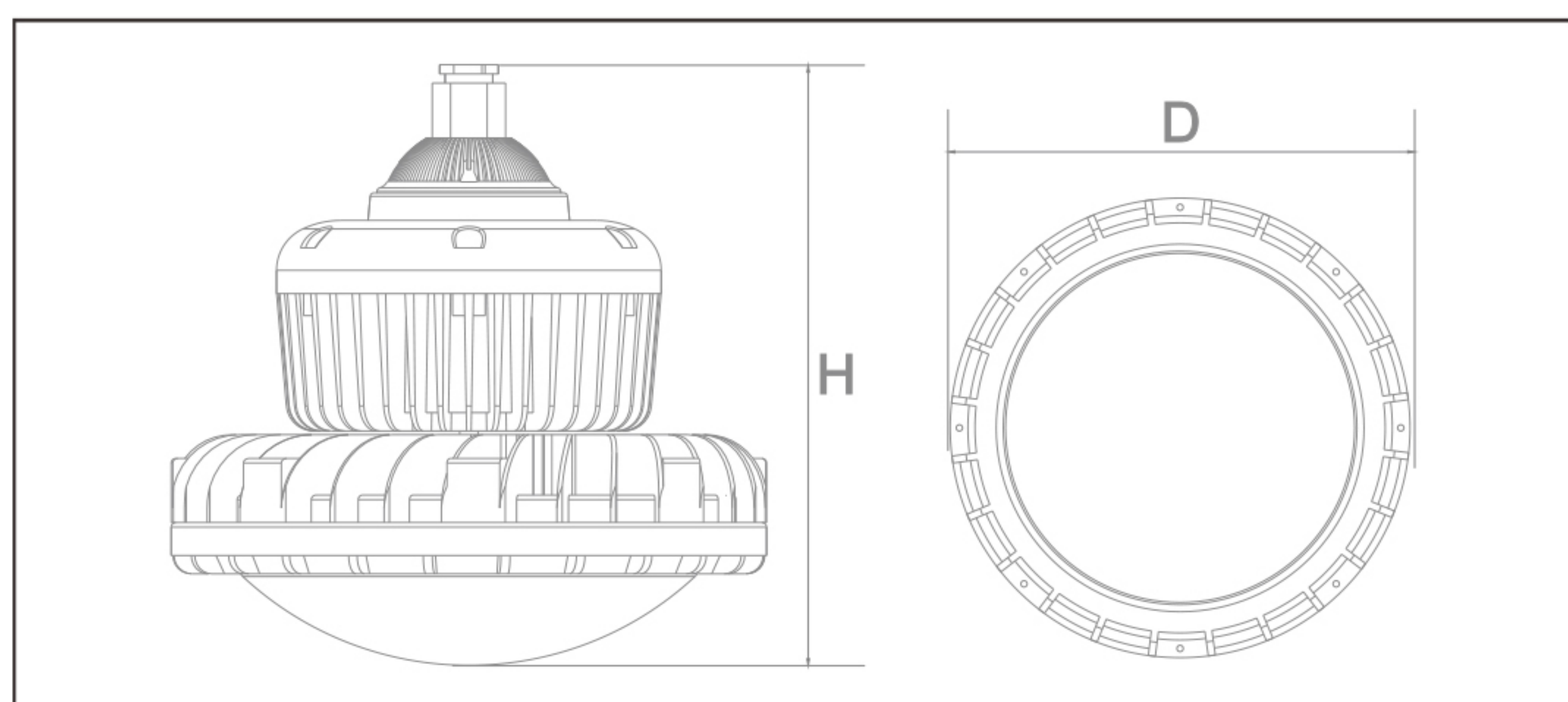


Disipador de calor de aluminio



## Características

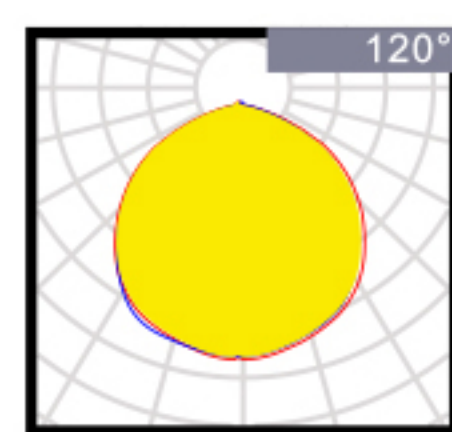
**Carcasa:** Aluminio fundido a presión ADC12  
**Conductividad térmica:** 96 W / m · K  
**Led:** CREE JK3030  
**CRI:** Ra > 70 (80 y 90 para la opción)  
**SDCM:** < 6  
**Factor de potencia:** > 0,95  
**THD:** < 15  
**Conductor:** Meanwell HBG  
**Eficiencia del conductor:** > 92%  
**Protección:** OTP, OCP, OVP, SCP  
**Protección contra sobretensiones:** 6KV  
**Estanqueidad:** IP65  
**Test de impacto:** IK10  
**Prueba de corrosión:** WF2  
**Tensión:** 100-277V, 50/60 HZ  
**Temperatura de funcionamiento:** -40 ~ 60  
**TM21:** L90B10 > 50 000 H  
**Vida útil:** 50.000 H



### Funciones:

PWM · DALI · 0/1~10V

### Opciones ópticas:



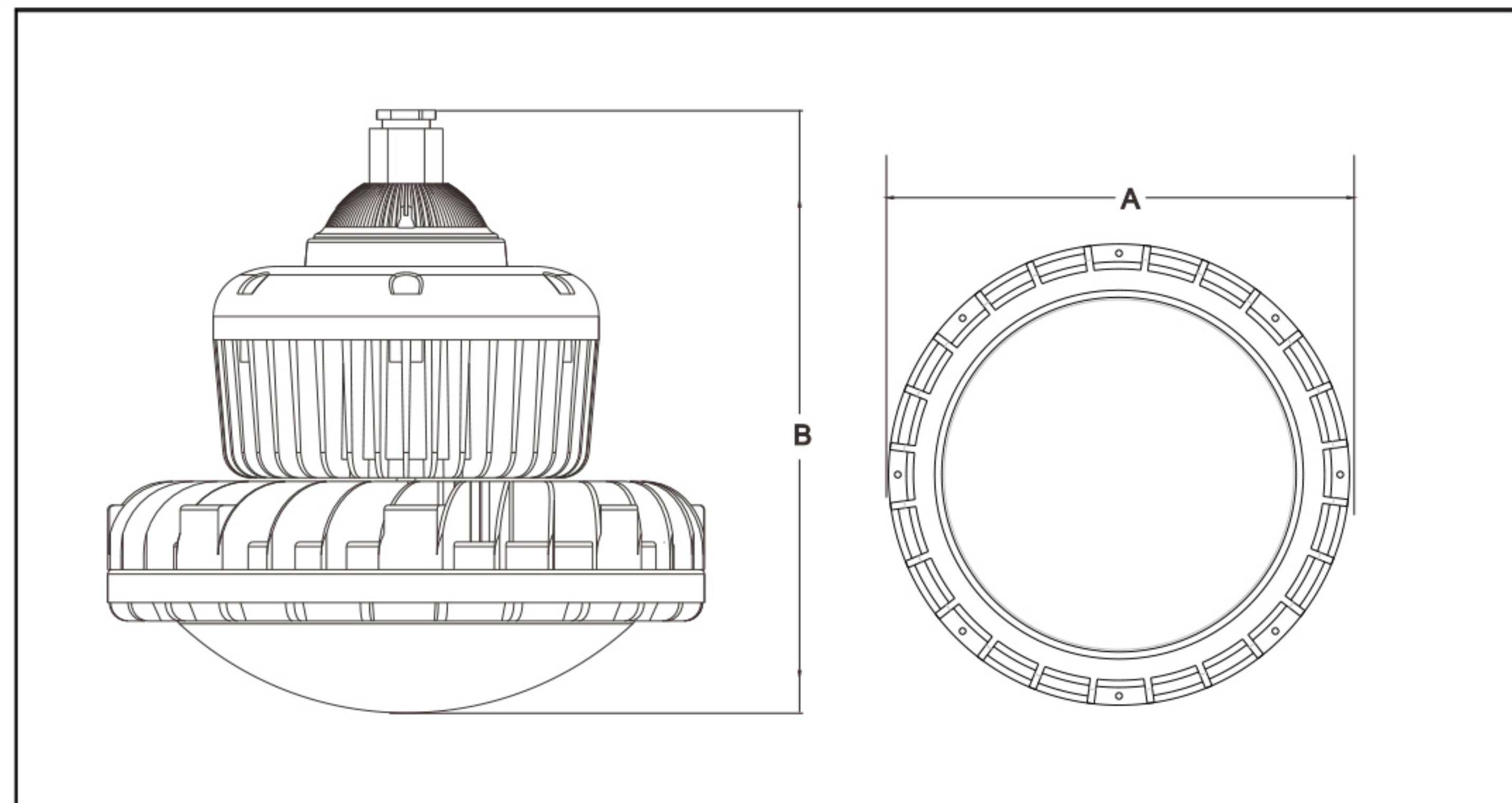
**130lm/w**

**Meanwell  
Driver**

**Cree  
LED**

REFERENCIA	POTENCIA	VOLTAJE	LUMEN	CRI	IP	DIMENSIONES
DTC366050	60W	100~277V	7800LM	>70 (80)	IP66	D325*H315MM
DTC361050	100W	100~277V	13000LM	>70 (80)	IP66	D325*H315MM
DTC361550	150W	100~277V	19500LM	>70 (80)	IP66	D325*H315MM

# Embalaje



REFERENCIA	A*B (MM)	MEDIDAS PACKAGING INTERNO (MM)	UD	MEDIDAS PACKAGING CAJA	UDS	NW/ CTN	GW/ CTN
DTC366050	325*315	/ / /	/	330 330 365	1	8.70	11.00
DTC361050	325*315	/ / /	/	330 330 365	1	9.10	12.00
DTC361550	325*315	/ / /	/	330 330 365	1	9.50	12.00

**DENETIC**