

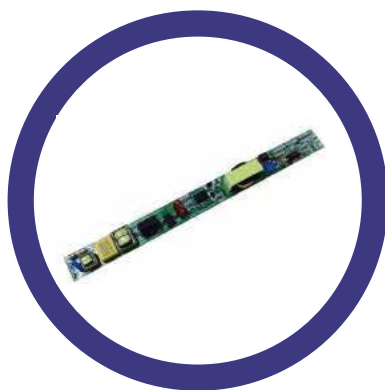
ATEX

CLASHMORE

COMPOSICIÓN



Chip
BRIDGELUX



Driver
MEANWELL



Carcasa Fundida
a presión



PRIMERAS MARCAS
CALIDAD CERTIFICADA



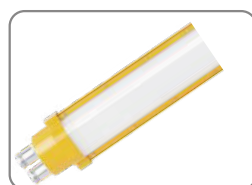
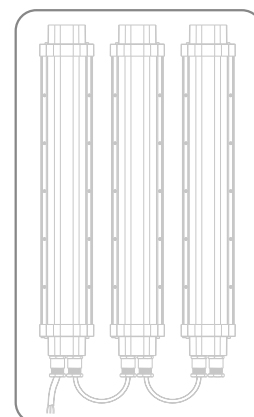
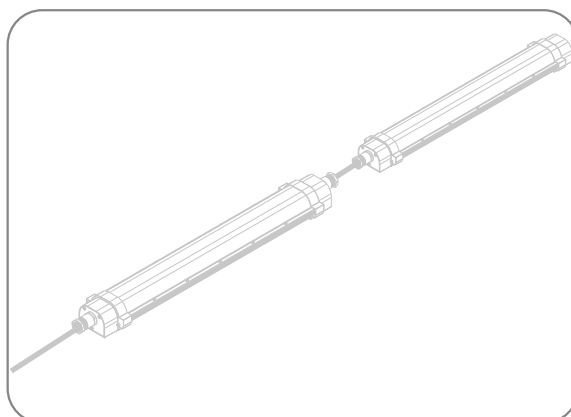
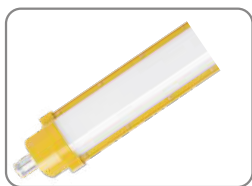
IECEX



RoHS
compliant



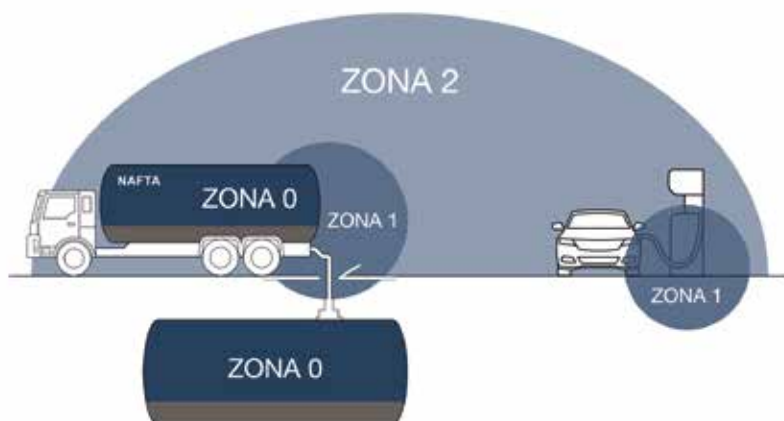
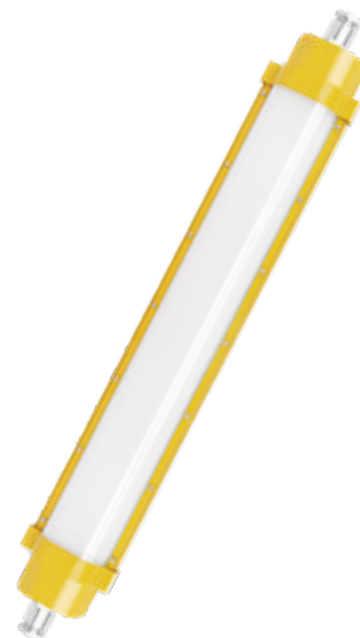
POSIBILIDADES DE CONEXIONES:



CERTIFICADO ATEX



II 2G Ex eb mb IIC T4 Gb
II 2D Ex tb IIIC T(95°C) Db



Zone 1 Zone 2
Zone 21 Zone 22





Características

Carcasa: Fundición a presión
 Conductividad térmica: 226 w/ m · K
 Led: Bridgelux
 CRI: Ra > 80
 SCDM: <6
 Driver: Driver especial Atex
 Opción: Dali
 Eficiencia del Driver: >95%
 Protección: OTP, OCP, OVP,SCP
 Protección contra sobretensiones: 4Kv
 Estanqueidad: IP66
 Test de Impacto: IK08
 Tratamiento de corrosión: WF2
 Tensión: 100-277v , 50/60Hz
 Temperatura de funionamiento: -25 ~ 45 °C
 Tm21: L80 B10 > 60.000H
 Vida útil: 100.000H



140lm/w

5 YEARS WARRANTY

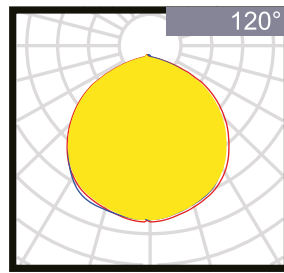
Meanwell Driver

Cree LED

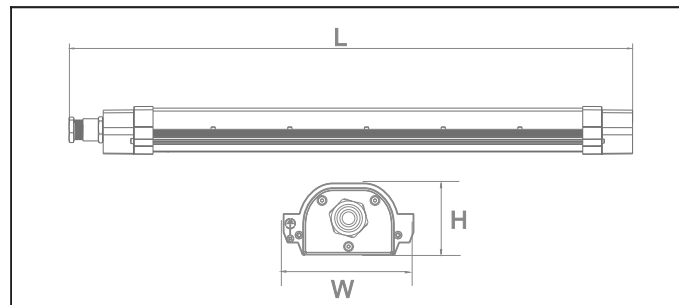
REFERENCIA	POTENCIA	VOLTAGE	LUMENES	CRI	IP	MEDIDAS
DTC3720X0	20 w	100-277v	2800 lm	>80(90)	IP66	L374*W276*H171mm
DTC3740X0	40 w	100-277v	5600 lm	>80(90)	IP66	L374*W276*H171mm
DTC3740X1	40 w	100-277v	5600 lm	>80(90)	IP66	L374*W276*H171mm
DTC3760X0	60 w	100-277v	8400 lm	>80(90)	IP66	L374*W276*H171mm
DTC3780X0	80 w	100-277v	11200 lm	>80(90)	IP66	L374*W276*H171mm



Posibles distribuciones lumínicas



Packing



REFERENCIA	MEDIDAS PACKING	UD	NW/CTN	GW/CTN
DTC3720X0	900*160*115	1	2,60	3,30
DTC3740X0	900*160*115	1	2,60	3,30
DTC3740X1	1500*160*115	1	4,00	4,70
DTC3760X0	1500*160*115	1	4,00	4,70
DTC3780X0	1500*160*115	1	4,10	4,80

