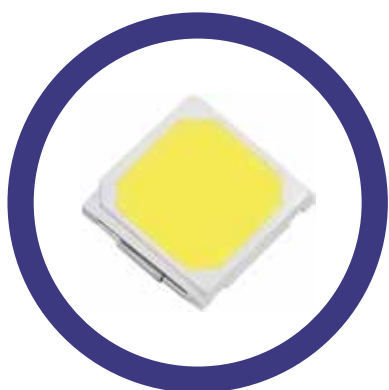




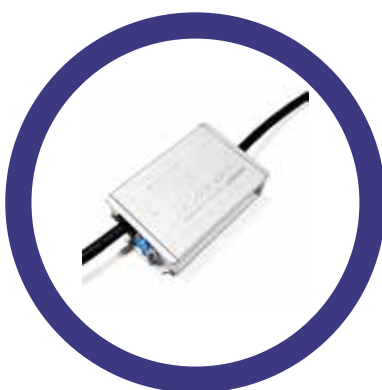
**Ornamental**

**DELVIN VILLA**

# COMPOSICIÓN



Chip  
**CREE**



Driver  
**SOSEN**



Carcasa Fundida  
a presión

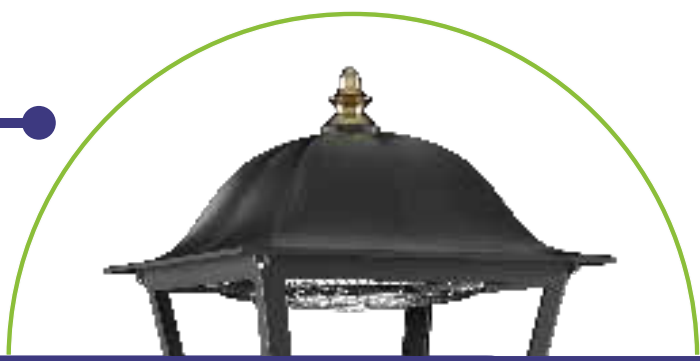
**PRIMERAS MARCAS**  
**CALIDAD CERTIFICADA**





# Características

Carcasa: Fundición a presión  
 Conductividad térmica: 96 w/ m · K  
 Led: Philips  
 CRI: Ra > 70 (opcional 90)  
 SCDM: <6  
 Driver: Meanwell  
 Eficacia del Driver: >95%  
 Protección: OTP, OCP, OVP,SCP  
 Protección contra sobretensiones: 6Kv  
 Estanqueidad: IP66  
 Test de Impacto: IK08  
 Tensión: 100-277v , 50/60Hz  
 Temperatura de funionamiento: -40 ~ 50 °C  
 Tm21: L90 B10 > 60.000H  
 Vida útil: 100.000H



**170 lm/w**

**5 YEARS WARRANTY**

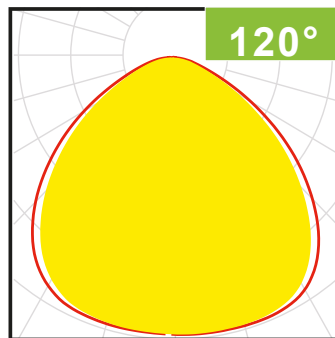
**Meanwell Driver**

**Philips LED**

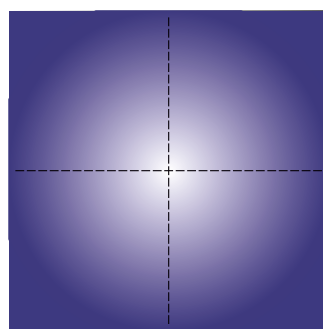
REFERENCIA	POTENCIA	VOLTAGE	LUMENES	CRI	IP	MEDIDAS
DTC2630XX	30 w	100-277v	5100 lm	>70	IP66	L400*W400*H701mm
DTC2640XX	40 w	100-277v	6800 lm	>70	IP66	L400*W400*H701mm
DTC2660XX	60 w	100-277v	9600 lm	>70	IP66	L400*W400*H701mm
DTC2690XX	90 w	100-277v	12600 lm	>70	IP66	L400*W400*H701mm



# Posibles distribuciones lumínicas



120°



Symmetric

**Saca el mayor provecho ,  
segun tus necesidades**





CARCASA DE FUNDICION  
DE ALUMINIO

EFICACIA DE HASTA  
140 LM/W



PWM

DALI

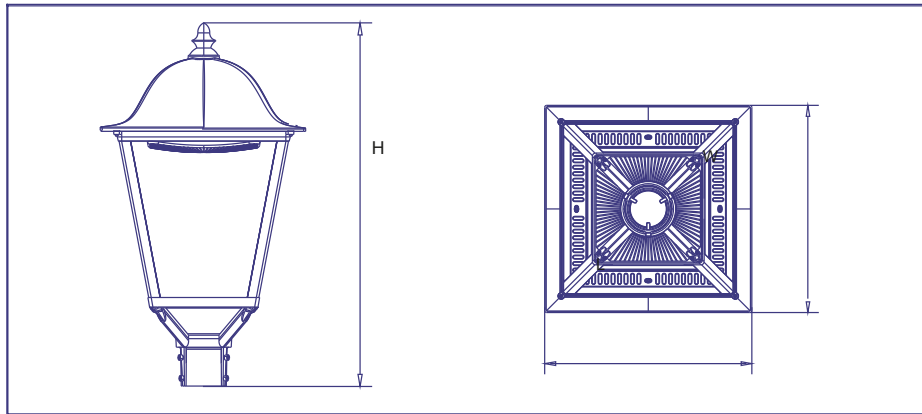
1~10

Monitorización  
punto a  
punto

Opciones Regulables



# PACKING



REFERENCIA	MEDIDAS PACKING	UD	NW/CTN	GW/CTN
DTC2630X4	450*450*690	1	5,8	7,0
DTC2640X4	450*450*690	1	5,8	7,0
DTC2660X4	450*450*690	1	5,8	7,0
DTC2690X4	450*450*690	1	5,8	7,0