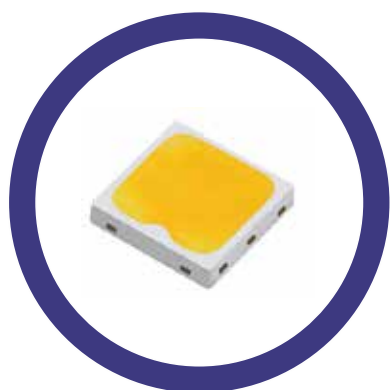




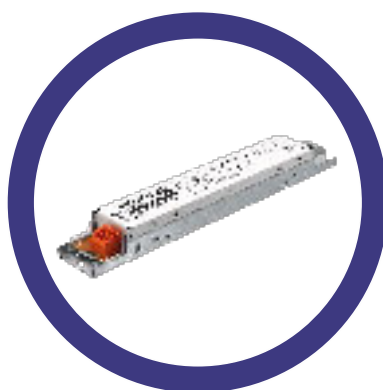
ESTANCA

DUALA

COMPOSICIÓN



Chip
BRIDGELUX



Driver
OSRAM



Carcasa Aluminio
y difusor PC

PRIMERAS MARCAS
CALIDAD CERTIFICADA





Características

Carcasa: Aluminio + Pc

Disipador: Placa aluminio interna

Conductividad térmica: 226 w/ m · K

Led: Bridgelux

CRI: Ra > 80

SCDM: <6

Driver: Osram

Opción: Dali

Eficiencia del Driver: >95%

Protección: OTP, OCP, OVP,SCP

Protección contra sobretensiones: 4Kv

Estanqueidad: IP66

Test de Impacto: IK10

Tensión: 220-240v , 50/60Hz

Temperatura de funcionamiento: -20 ~ 60 °C

Tm21: L80 B10 > 60.000H

Vida útil: 100.000H



REFERENCIA

POTENCIA

VOLTAGE

LUMENES

CRI

IP

MEDIDAS

DTC2920X0

20 w

220-240v

2800 lm

>80

IP65

L659*W74*H64mm

DTC2930X0

30 w

220-240v

4200 lm

>80

IP65

L1221*W74*H64mm

DTC2940X0

40 w

220-240v

5600 lm

>80

IP65

L1221*W74*H64mm

DTC2945X0

45 w

220-240v

6300 lm

>80

IP65

L1502*W74*H64mm

DTC2960X0

60 w

220-240v

8400 lm

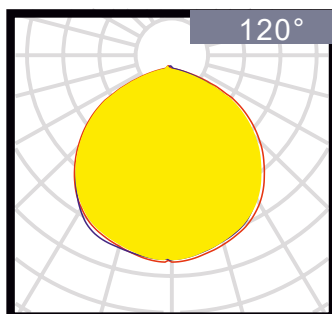
>80

IP65

L1502*W74*H64mm

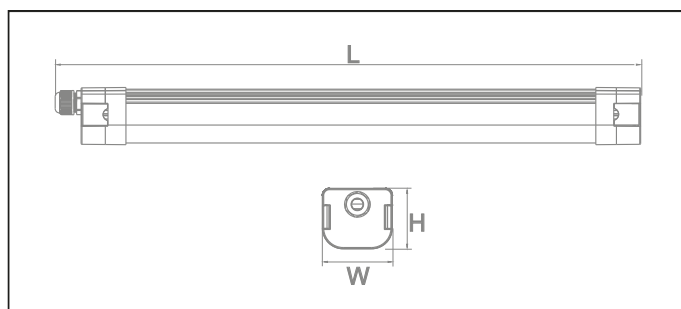


Posibles distribuciones lumínicas



120°

Packing



REFERENCIA	MEDIDAS PACKING	UD	NW/CTN	GW/CTN
DTC2920X0	735*80*70	6	3,50	4,50
DTC2930X0	1280*80*70	6	9,00	10,50
DTC2940X0	1280*80*70	6	9,00	10,50
DTC2945X0	1560*80*70	6	9,50	11,50
DTC2960X0	1560*80*70	6	9,50	11,50





OPCIONES DE 3 Y 5 HILOS

3 x 1,5 - 3 x 2,5 - 5 x 1,5 x 5 x 2,5

LINKABLES



160 LM/W REALES

20 w

30 w

40 w

45 w

60 w

3 MEDIDAS

5 POTENCIAS

