

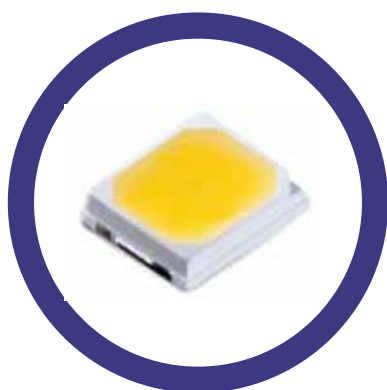
 **DENETIC**



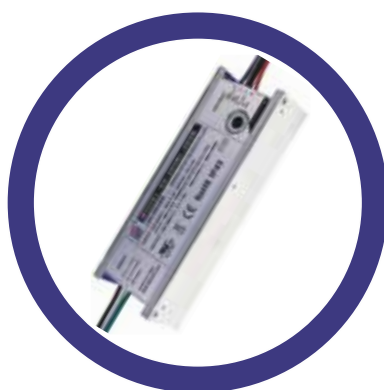
PROYECTOR

GOREY

COMPOSICIÓN



Chip
Philips
3030



Driver
Sosen



Carcasa propia



PRIMERAS MARCAS
CALIDAD CERTIFICADA



Características

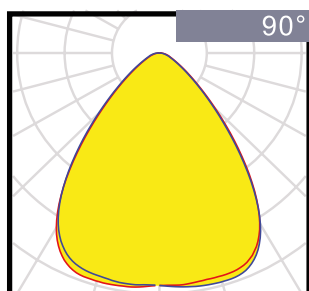
- Carcasa: Aluminio ADC12
- Conductividad térmica: 96 w/ m · K
- Led: Philips
- CRI: Ra > 70 (opcional 80)
- SCDM: <6
- Driver: Sosen
- Opcional: ZigBee · PWM · DALI · 0/1~10v
- Eficiencia del Driver: >95%
- Protección: OTP, OCP, OVP,SCP
- Protección contra sobretensiones: 6Kv
- Estanqueidad: IP66
- Test de Impacto: IK08
- Tensión: 100-277v , 50/60Hz
- Temperatura de funcionamiento: -40 ~ 50 °C
- Tm21: L90 B10 > 50.000H
- Vida útil: 80.000H



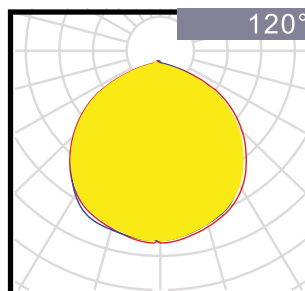
REFERENCIA	POTENCIA	VOLTAGE	LUMENES	CRI	IP	MEDIDAS
DTC3131X0	30 w	100-277v	1500 lm	>70(80)	IP66	L232*W204*H53mm
DTC3151X0	50 w	100-277v	4500 lm	>70(80)	IP66	L280*W243*H53mm
DTC3110X0	100 w	100-277v	15000 lm	>70(80)	IP66	L354*W259*H53mm
DTC3115X0	150 w	100-277v	22500 lm	>70(80)	IP66	L400*W359*H63mm
DTC3120X0	200 w	100-277v	30000 lm	>70(80)	IP66	L430*W389*H63mm



Posibles distribuciones lumínicas

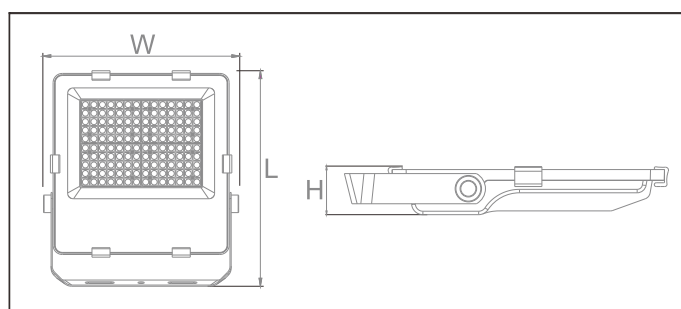


90°



120°

Packing



REFERENCIA	MEDIDAS	UD	NW/CTN	GW/CTN
DTC3131X0	245*260*240	5	6,15	2,90
DTC3151X0	320*310*280	5	7,90	3,80
DTC3110X0	425*365*138	1	2,90	3,80
DTC3115X0	470*405*148	1	3,80	4,90
DTC3120X0	500*435*148	1	4,50	5,80