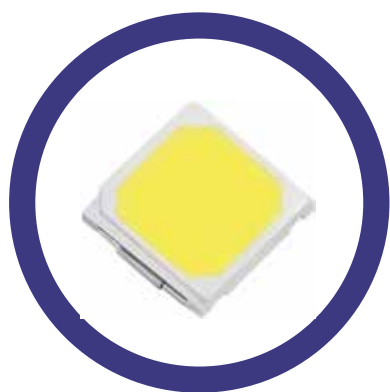




ESTANCA

RUSH IP69K

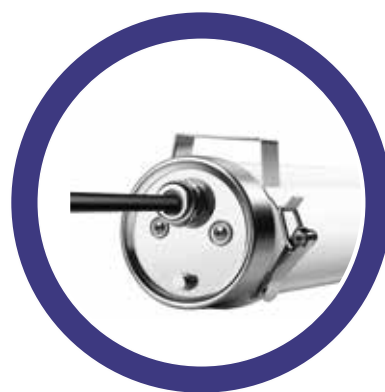
COMPOSICIÓN



Chip
BRIDGELUX



Driver
OSRAM



Carcasa
PMMA

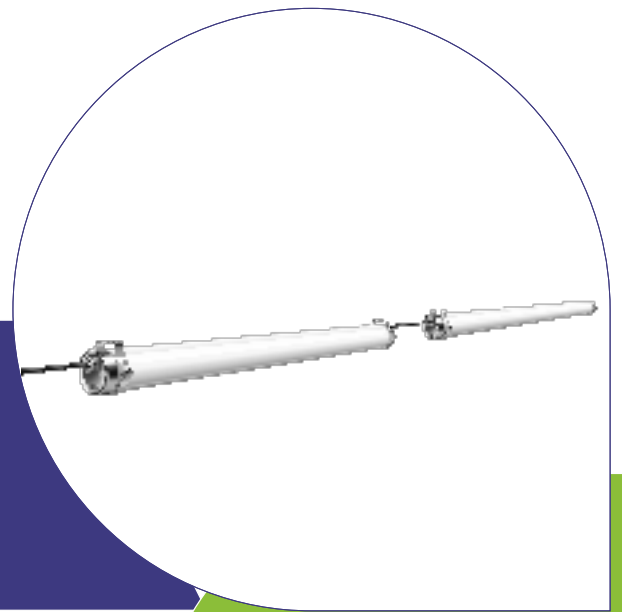
PRIMERAS MARCAS
CALIAD CERTIFICADA





FACIL INSTALACION

LINKABLES



150 LM/W REALES

20 w

40 w

60 w

3 POTENCIAS





Características

Carcasa: PMMA

Conductividad térmica: 226 w/ m · K

Led: Bridgelux

CRI: Ra > 80

SCDM: <6

Driver: Osram

Opción: Dali

Eficiencia del Driver: >90%

Protección: OTP, OCP, OVP,SCP

Protección contra sobretensiones: 2Kv

Estanqueidad: IP69K

Test de Impacto: IK08

Tensión: 220-240v , 50/60Hz

Temperatura de funcionamiento: -20 ~ 45 °C

Tm21: L80 B10 > 60.000H

Vida útil: 100.000H



150lm/w

5 YEARS WARRANTY

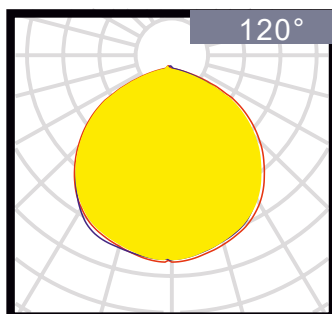
Osram Driver

Bridgelux LED

REFERENCIA	POTENCIA	VOLTAGE	LUMENES	CRI	IP	MEDIDAS
DTC2220X0	20 w	200-240v	3000 lm	>80(90)	IP69K	L600*D81mm
DTC2240X0	40 w	200-240v	6000 lm	>80(90)	IP69K	L1200*D81mm
DTC2260X9	60 w	200-240v	9000 lm	>80(90)	IP69K	L1500*D81mm

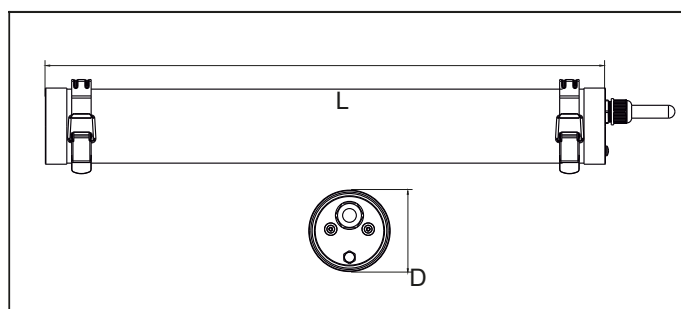


Posibles distribuciones lumínicas



120°

Packing



REFERENCIA	MEDIDAS PACKING	UD	NW/CTN	GW/CTN
DTC2220X0	715*272*183	6	6,60	7,50
DTC2240X0	1315*272*183	6	11,40	13,10
DTC2260X0	1615*272*183	6	13,80	15,70

